

DENTAL JET

РУКОВОДСТВО ПО ЭКСПЛУАТАЦИИ



Пожалуйста,
перед применением
ознакомьтесь
с инструкцией

Инструкция по эксплуатации ирригатора Dental Jet EDS 1601 - интернет-магазин www.irigator.ru



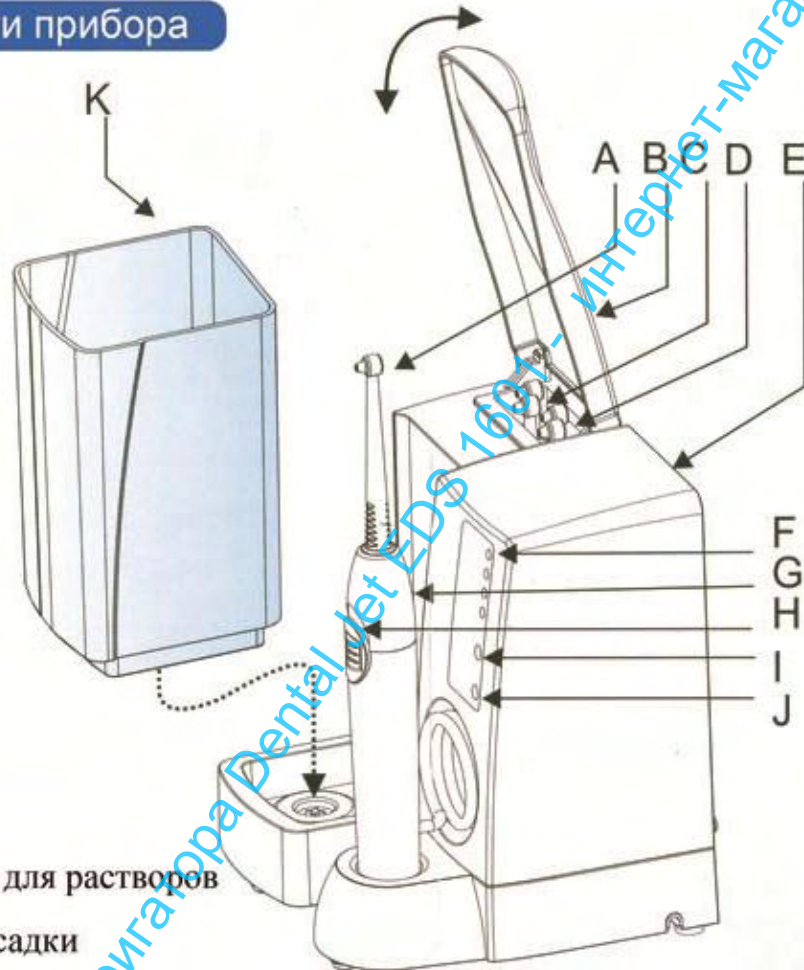
DENTAL JET

Содержание

| | |
|--|----|
| Основные части и схема устройства | 2 |
| Крепление к стене | 3 |
| Меры предосторожности | 4 |
| Порядок использования..... | 5 |
| Технические характеристики..... | 8 |
| Типовые неисправности и способы их устранения..... | 9 |
| Гарантийные обязательства | 10 |

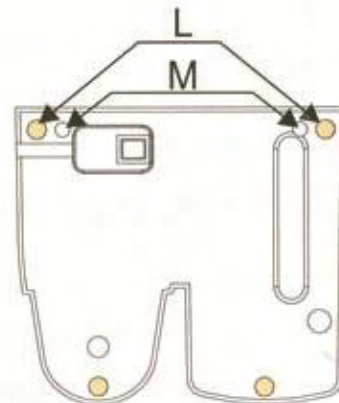


Основные части прибора



Фронтальный вид

- A. Насадка
- B. Крышка контейнера для растворов
- C. Дополнительные насадки
- D. Отсек для хранения насадок
- E. Корпус прибора
- F. Индикатор давления воды
(1- режим минимального давления, 4 – режим максимального давления)
- G. Ручка ирригатора
- H. Переключатель Включение воды /пауза
- I. Кнопка регулирования давления воды
- J. Кнопка Включение/выключение
- K. Контейнер для растворов (600 мл)
- L. Противоскользящие опоры
- M. Место крепления дополнительных противоскользящих опор



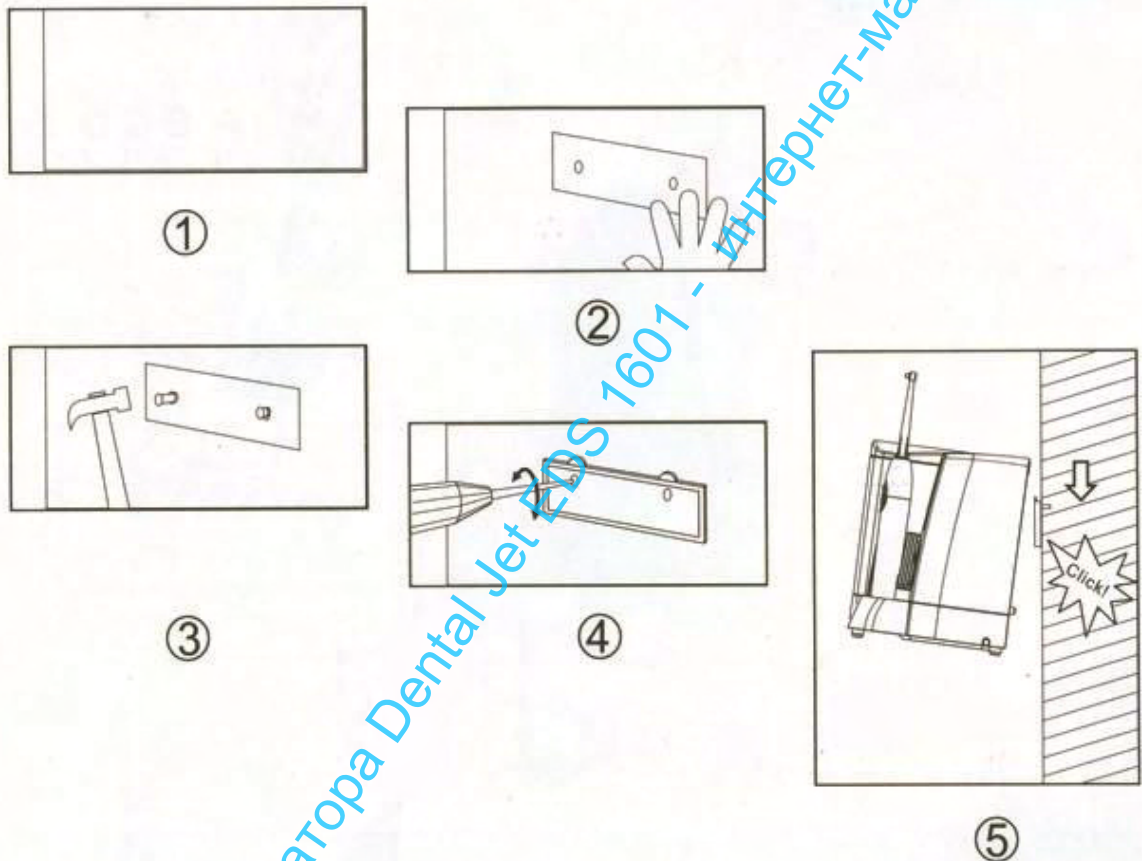
Дно корпуса



DENTAL JET

Схема крепления к стене

При необходимости или отсутствии достаточного количества свободного места, данный прибор может быть закреплен на стене Вашей ванной комнаты. Ниже приведена схема крепления прибора к стене



Алгоритм крепления прибора к стене

1. Выберите место крепления
2. Приклейте на стену стикер с разметкой (поставляется в комплекте) для ориентира и просверлите отверстия согласно разметке на стикере.
3. После этого вставьте в отверстия дюбеля (поставляется в комплекте).
4. Прикрутите крепеж к стене (с помощью саморезов, поставляемых в комплекте).
5. Повесьте прибор на уступы на крепеже, убедитесь, что прибор закреплен вертикально. Вы можете приступить к использованию прибора.



Инструкции по применению

Пожалуйста, полностью ознакомьтесь с инструкцией до начала использования прибора!

Важные меры предосторожности

При использовании электрических приборов, особенно в присутствии детей, всегда соблюдайте общие меры безопасности, приведенные ниже.

ОЧЕНЬ ВАЖНО:

Во избежание ожогов, удара электрическим током, пожара и причинения серьезного вреда здоровью:

1. Всегда выключайте прибор сразу после использования.
2. Не трогайте влажными руками электрический шнур.
3. Не используйте прибор во время купания или приема душа.
4. Не погружайте (и не роняйте) прибор в воду или другую жидкость.
5. Храните прибор таким образом, чтобы он не мог упасть в ванну, душевую кабину или раковину.
6. Не прикасайтесь к упавшему в воду прибору. Отсоедините его от сети немедленно.

ПРЕДУПРЕЖДЕНИЕ:

1. Перед началом использования проверьте, не повреждены ли сетевой шнур или вилка сетевого шнура.
2. Проявляйте особую осторожность в использовании прибора, когда рядом находятся дети, при использовании прибора детьми или людьми с ограниченными возможностями подробно проинструктируйте их.
3. Строго следуйте инструкции по применению прибора. Всегда используйте прибор только по назначению. Не используйте принадлежности и аксессуары, не рекомендуемые изготовителем.
4. Не используйте прибор, если поврежден сетевой шнур или вилка сетевого шнура. Запрещено пользоваться прибором, если он не работает должным образом, упал или поврежден, а также, если Вы уронили устройство в воду или другую жидкость. Необходимо вернуть прибор в сервисный центр для проверки и/или ремонта.
5. Сетевой шнур не должен касаться горячих или нагреваемых поверхностей.



DENTAL JET

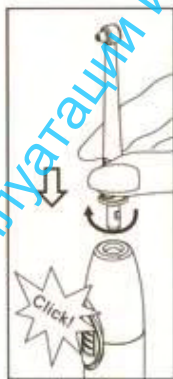
6. Снимите контейнер для растворов перед заполнением. Заполняйте контейнер только теплой водой или специальными растворами для ирригаторов.
7. Не вставляйте посторонние предметы в отверстия в приборе или в трубку ирригатора
8. Не используйте прибор вне помещения.
9. Используйте прибор в соответствии с рекомендациями Вашего стоматолога.
10. Проконсультируйтесь с Вашим стоматологом по вопросу использования прибора в сочетании с лекарственными средствами.

ВАЖНО:

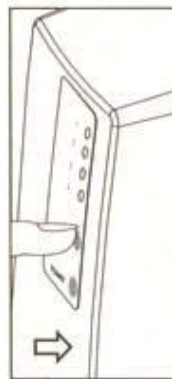
Храните сетевой шнур в безопасном месте рядом с прибором. Периодически проверяйте сам прибор и вилку сетевого шнура, не повреждены ли они. При возникновении неполадок, обнаружении повреждений прибора либо шнура и вилки сетевого шнура, а также если прибор не работает должным образом, прекратите использование ирригатора и обратитесь в сервисный центр для ремонта прибора.

КАК ПРАВИЛЬНО ПОЛЬЗОВАТЬСЯ ИРРИГАТОРОМ

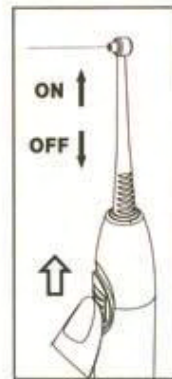
На рисунках 1-4 изображены некоторые шаги по использованию устройства



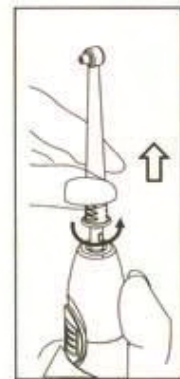
● Установка насадки



● Регулировка давления воды



● Использование переключателя
Включение воды/Пауза



● Отсоединение насадки

1

2

3

4

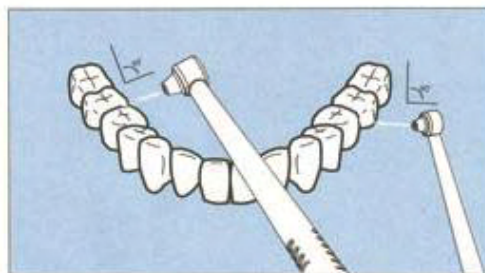


ИСПОЛЬЗОВАНИЕ ПРИБОРА

Перед началом использования прибора снимите контейнер для растворов и наполните его водой либо специальным раствором для ирригаторов (в соответствии с рекомендацией Вашего стоматолога), затем установите его обратно (на рисунке показано, как правильно снять и установить на место контейнер). Использование растворов с осадком может сократить срок службы или вывести прибор из строя.



1. Присоедините насадку к ручке ирригатора.
2. Нажмите кнопку Включение/Выключение на корпусе прибора.
(Пожалуйста, в этот момент не переключайте Включение воды/пауза на ручке ирригатора)
3. Регулировка давления воды: нажмите кнопку «Регулятор давления воды» и выберите оптимальный режим напора струи. Для детей, а также при кровоточивости десен необходимо использовать минимальную скорость- 1.
4. Приступите к использованию устройства. Склонитесь над раковиной и поднесите кончик насадки к Вашим зубам и деснам. Включите поток воды переключателем Включение воды/пауза на ручке ирригатора. Сохраняйте рот немного приоткрытым, чтобы вода стекала в раковину.
5. Дизайн ирригатора позволяет использовать точно направленный прямой поток воды для тщательной чистки наиболее труднодоступных мест в полости рта, а также для массажа десен.





DENTAL JET

ПОСЛЕ ИСПОЛЬЗОВАНИЯ

6. После использования всегда полностью освобождайте контейнер для растворов, распылитель и насадку ирригатора, чтобы предотвратить размножение бактерий в оставшейся воде.
7. Отключите прибор нажатием кнопки Включение/выключение на корпусе прибора, иначе ирригатор отключится автоматически. Если Вы хотите продолжить использование прибора, еще раз нажмите кнопку Включение/выключение.
8. Отсоедините насадку и храните ее в предназначенном для этого отсеке. Насухо вытрите ручку ирригатора и поместите ее на корпус прибора.

УХОД ЗА УСТРОЙСТВОМ

- Регулярно протирайте корпус прибора и отсек для хранения насадок сухой мягкой тканью. Не используйте воду или моющие средства для чистки ирригатора.
- Резервуар для растворов, как и отсек для хранения насадок - съемные и моющиеся.

МЕРЫ БЕЗОПАСНОСТИ

- Не используйте устройство, если контейнер для растворов не заполнен.
- Отсоединяйте прибор от сети во время крепления либо чистки.
- Аккуратно заполняйте и освобождайте контейнер для растворов.

РЕКОМЕНДАЦИИ

- В гигиенических целях не допускается использование одной и той же насадки несколькими людьми. В комплекте имеются разноцветные насадки для отдельного, индивидуального использования членами вашей семьи.
- В случае повреждения адаптера, он должен быть заменен на аналогичный, для приобретения обратитесь к официальному дистрибьютору.



ТЕХНИЧЕСКИЕ ХАРАКТЕРИСТИКИ

1. Модель: EDS-1601
2. Напряжение: DC- 12 В/1А
3. Расчетная сила тока: ≤ 1.5 А
4. Мощность: 12 Вт
5. Время использования полного объема резервуара: 2 минуты 30 секунд.
6. Уровень шума: меньше 70 Дцб
7. Внешние размеры: 155 (дл) x 150 (ш) x 178 (в) мм.
8. Вес: 795 г
9. Объем резервуара: ≥ 600 мл
10. Температура хранения прибора: $0^{\circ} \sim 40^{\circ}\text{C}$
11. Необходимая влажность для хранения прибора: 45% - 95%

*** Аксессуары***

- (1) Крепеж и стикер с разметкой
- (2) Дополнительные противоскользящие опоры (4 шт.)
- (3) Набор для крепления (включая дюбели)
- (4) Адаптер (OUT/DC 12 V 1.5 A)



DENTAL JET

Типовые неисправности и способы их устранения

| № | Проблема | Причина и способ решения проблемы |
|---|---|---|
| 1 | После нажатия кнопки Включение/Выключение светодиодный индикатор не загорается и прибор не работает | Проверьте подключение вилки к розетке, а также достаточно ли сильно вы нажали кнопку Включение/выключение |
| 2 | Сильная вибрация прибора и значительный шум при работе устройства | Если прибор установлен на твердой поверхности, убедитесь, что он расположен строго вертикально. Если прибор подвешен на стену, убедитесь, что крепеж прикручен горизонтально. |
| 3 | Не получается легко вытянуть силиконовый шнур | Проверьте, чтобы шнур не был перекручен, перегнут или связан |
| 4 | Слабый напор воды | Проверьте, выбрали ли Вы нужный режим, контейнер для растворов установлен правильно, поток воды не перекрыт |
| 5 | Причина поломки не ясна | Пожалуйста, отнесите прибор вместе с гарантийным талоном в сервисный центр |



ГАРАНТИЙНЫЙ ТАЛОН

Согласно данной гарантии, ремонт устройства и замена неисправных частей производится бесплатно.
(Пожалуйста, предоставьте данный гарантийный талон в сервисный центр при необходимости замены либо ремонта устройства)

| |
|--|
| Гарантийный срок: 12 месяцев со дня продажи |
| Дата продажи (число, месяц, год): |
| Официальный дистрибьютор: |
| Адрес: |
| Телефон: |
| М.П. |
| Дата продажи (число, месяц, год): |
| Фирма-продавец: |
| Адрес: |
| Телефон: |
| М.П. |

■ Сведения о гарантийных обязательствах:

1. В случае если в течение 1 года с момента продажи устройства возникает поломка, при условии правильной установки и эксплуатации, ремонт и замена неисправных деталей либо замена прибора производится бесплатно.
2. Покупатель оплачивает расходы, связанные с возвратом неисправного устройства производителю и доставкой замены покупателю.
3. **Гарантийный ремонт не производится в следующих случаях:**
 - Неправильная эксплуатация устройства.
 - Если прибор был размещен рядом с горячими предметами (обогреватель, кухонная плита и т.д.) либо был подвергнут высокой температуре
 - Природные катаклизмы, другие обстоятельства непреодолимой силы.
 - Неправильная сборка/разборка прибора покупателем.
 - Имеются только внешние повреждения в процессе правильной эксплуатации устройства
 - Отсутствует данный гарантийный талон, либо в талон не внесены дата продажи, наименование фирмы-продавца.
 - Замена аксессуаров и обеспечение расходными материалами по данной гарантии не производится.
4. Фирма не берет на себя каких-либо иных обязательств, помимо указанных в данной гарантии.
5. В гарантийные обязательства не входят обязанности по информированию покупателей об изменениях технических характеристик устройства (выпуске новых моделей, изменении внешнего вида, цвета и т.д.).
6. Гарантия действительна в пределах страны, где прибор был продан покупателю, дубликат гарантии не оформляется ни при каких условиях.

✧ В случае если прибор был установлен должным образом и в процессе правильной эксплуатации произошла поломка, пожалуйста, предоставьте данный гарантийный талон фирме-продавцу либо в сервисный центр.

DENTAL JET



Инструкция по эксплуатации ирригатора Dental Jet EDS 1601 - интернет-магазин www.irigatory.ru